

RESERVEDELSLISTE - SPARE PARTS LIST - ERSATZTEILLISTE

AUTO WRAP 404 EH

13.0 SPARE PARTS LIST. (1)

We recommend that when you need spare parts, you should use only original parts.
(See chapter 14.0 Warranty terms).

When ordering spare parts use the following:

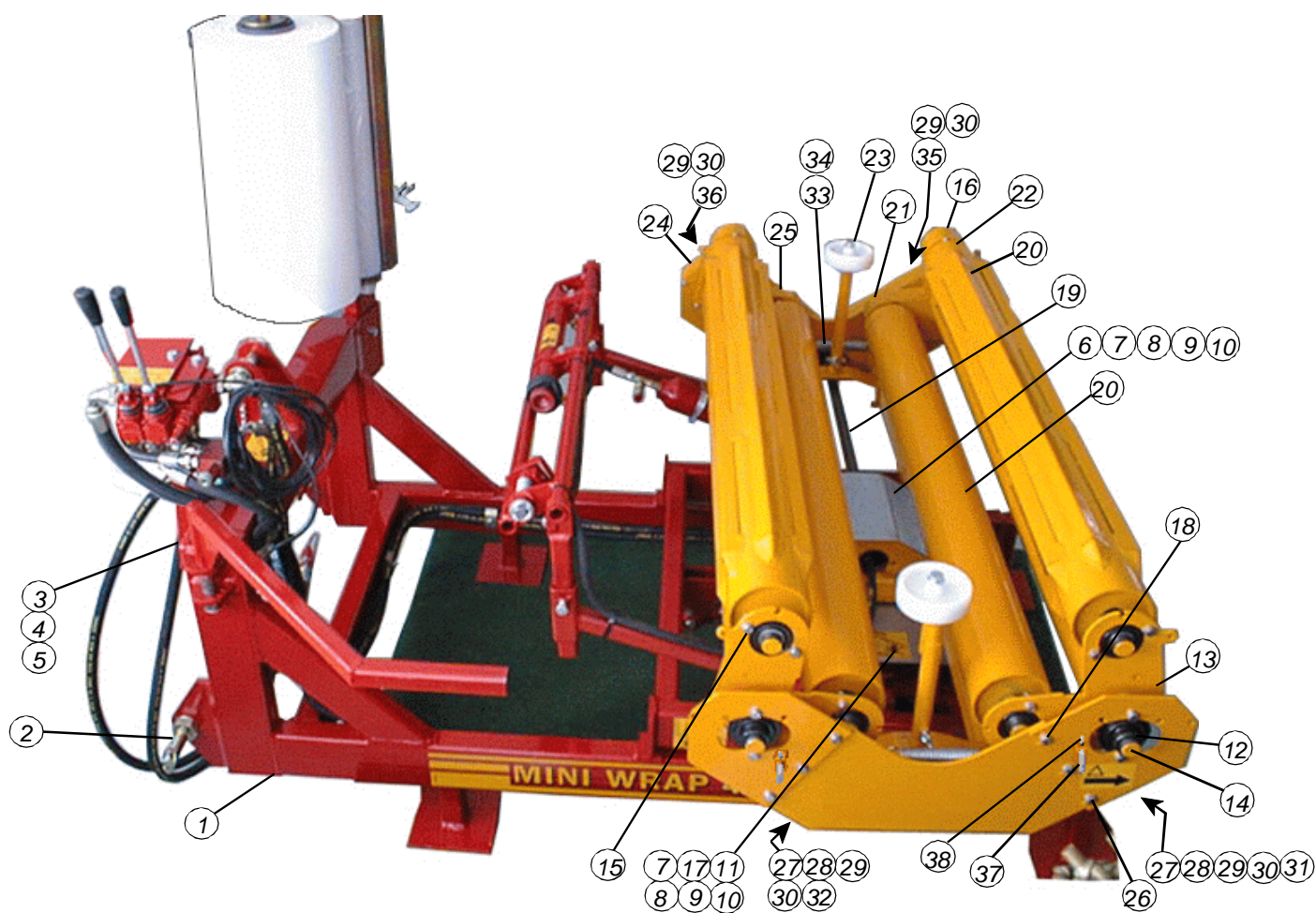
- * On the one side the parts are drawing and marked with a position number.
- * On the opposite page you will find the position number, its equivalent part number and description. **The entire part number and description must always be relayed on ordering.**
- * **IMPORTANT!**
When ordering always give **the serial number on the wrapping machine.**
- * We ask that you fax your parts order too are parts office, to inshore a quick delivery.

A CORRECTLY WRITTEN SPARE PARTS ORDER SAVES TIME AND MONEY.

1-1 ~ 1-2	HOVEDRAMME - MAIN FRAME - HAUPTRAHMEN
2-1 ~ 2-2	TIPPRAMME - TILT FRAME - KIPPRAHMEN
3-1	FORSTREKKER - PRESTRETCHER - VORSPANNER
4-1	KNIV - CUTTER - MESSER
5-1 ~ 5-2	HYDRAULIKK - HYDRAULIC - HYDRAULIK
6-1	KLAMMER - CLAMP - KLAMMER
7-1	SENSOR/STYREBOKS - SENSOR/CONTROL BOX - SENSOR/STEUERPULT
8-1	HJUL/LASTEARM - WHEEL/LOAD ARM - RAD/BELADEN AUSLAGER
8-2	STØTTEHJUL/DRAK - SUPPORT WHEEL/FRAME PLATE - STÜTZRAD/DEICHSEL
8-3	SYLINDER - CYLINDER - ZYLINDER

RESERVEDELSLISTE - SPARE PARTS LIST - ERSATZTEILLISTE

1-1 MINI WRAP 404 EH



RESERVEDELSLISTE - SPARE PARTS LIST - ERSATZTEILLISTE

MINI WRAP 404 EH 1-1

404EH1-1.wpd
18. desember 2002

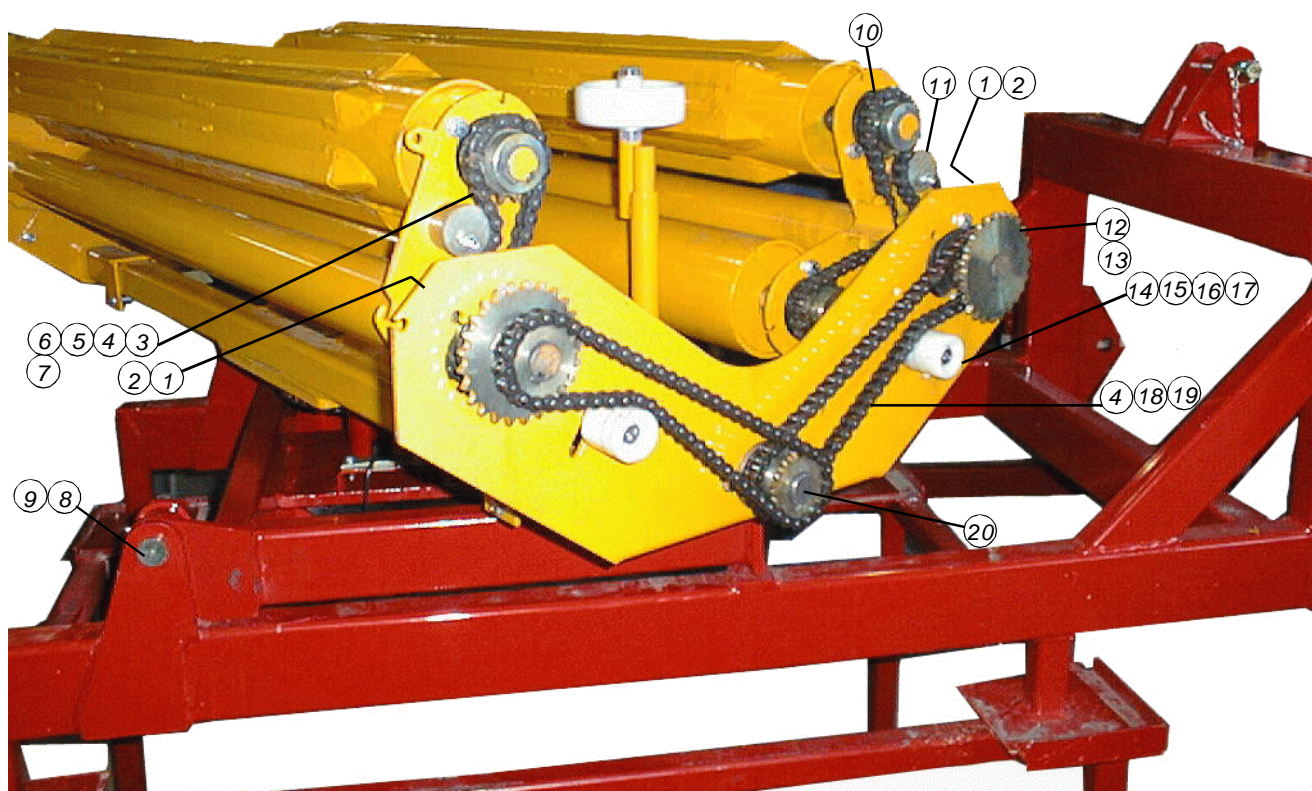
HOVEDDRAMME MAIN FRAME HAUPTRAHMEN

Pos	Art. Nr.	No	Beskrivelse	Description	Bezeichnung	Type - Dimension
1	34611474	1	Hovedramme	Main frame	Hauptrahmen	
2	34105716	2	Bolt, trekkstag	Bolt	Bolzen	KAT 1-2
3	34851264	1	Vernebøyle	Safty arm	Hubqabel	
4	34119057	1	Skrue	Bolt	Schraube	M10x16
5	34302106	1	Skive	Washer	Scheibe	10.5x30x2.5
6	34851262	1	Deksel, senterhjul	Cover, center wheel	Deckel	
7	34110092	12	Skrue	Bolt	Zugfeder	M6 x 10
8	34301700	8	Skive, underlag stor	Washer	Schäkel	6.6 x 12.5 x 1.6
9	34302120	10	Skive, underlag	Washer	Schraube	M6
10	34230300	12	Mutter, lås	Nut, lock	Schraube	M6
11	34851261	1	Deksel, motor	Cover, motor	Dekel motor	
12	34671062	2	Lagerholder	Bearing holder	Lager halter	
13	34611476	2	Valse ramme	Roller frame	Walzerahmen	
14	34130255	2	Bæreaksel	Support shaft	Tragachse	
15	34116900	24	Skrue	Bolt	Schraube	M8 x 20
16	34270200	10	Kile	Wedge	Paßfeder	8 x7x25
17	34851258	1	Midtdeksel	Cover middle	Deckel mitte	
18	34112700	4	Skrue	Bolt	Schraube	M8 x 30
19	34130254	1	Mellomaksel	Shaft	Welle	
20	34911104	4	Bærerull m/gripejern	Roller w/grip bars	Tragwalzen m/ greifen	
21	34851256	1	Borddeksel, høyre	Cover, table, right	Deckel, platte rechts	
22	34851259	2	Rulledeksel, høyre	Cover, roller, right	Deckel, walzen rechts	
23	34340137	2	Støtterull, komplett	Support roller, complete	Stützrollen, komplet	
24	34851260	1	Rulledeksel, venstre	Cover, roller, left	Deckel, walzen links	
25	34851257	1	Borddeksel, venstre	Cover, table, left	Deckel, platte links	
26	34110000	2	Skrue	Bolt	Schraube	M8 x 25
27	34702514	2	Anslagskloss	Limit stop block	Anschlagsblock	
28	34110003	2	Skrue	Bolt	Schraube	M8x45
29	34230500	46	Mutter, lås	Nut, lock	Schliße	M8
30	34302121	92	Skive, underlag	Washer	Scheibe	M8
31	34702515	1	Anslagsplate, høyre	Limit stop plate, right	Anschlagsplatte, rechts	
32	34702516	1	Anslagsplate, venstre	Limit stop plate, left	Anschlagsplatte, links	
33	34430004	2	Fjær strekk	Spring, return	Zugfeder	ø3*25*169
34	10249011	4	Sjakkell	Shackel	Schäkel	1/4"
35	34110200	1	Skrue	Bolt	Schraube	M8 x 75
36	34110007	1	Skrue	Bolt	Schraube	M8 x 80
36	34110007	1	Skrue	Bolt	Schraube	M8 x 80
37	34105747	2	Låsebolt for valser	Lockbolt for roller	Bolzen	
38	34200202	2	Orpinne	Linch pin	Stecker	4.5mm

RESERVEDELSLISTE - SPARE PARTS LIST - ERSATZTEILLISTE

1-2

MINI WRAP 404 EH



RESERVEDELSLISTE - SPARE PARTS LIST - ERSATZTEILLISTE

MINI WRAP 404 EH 1-2

404EH1-2.wpd
18. desember 2002

HOVEDDRAMME MAIN FRAME HAUPTRAHMEN

Pos	Art. Nr.	No	Beskrivelse	Description	Bezeichnung	Type - Dimension
1	34112700	2	Skrue, unbrako forsenket	Bolt	Schraube	M8 x 30
2	34240728	2	Låsering	Locking ring	Scherungsring	I 52
3	34240704	7	Låsering	Locking ring	Scherungsring	A25
4	34818001	6	Kjedelås	Chain lock	Kette schloß	1/2"
5	34810040	8	Kjedehjul	Chain wheel	Zahnrad	1/2" -15T
6	34811244	2	Kjede	Chain	Kette	1/2" 55 LED 698,5
7	34810218	2	Halvledd	Half link	Halb Gelenk	1/2"
8	34102600	2	Bolt	Bolt	Bolzen	25x75 (100)
9	34110094	14	Skrue	Bolt	Schraube	M8 x 55
10	34321243	18	Lager m/hus	Bearing w / housing	Lager m/gehause	SAPFL-205
11	34810847	2	Kjedestrammer	Chain tensioner	Kettenspanner	
12a	34810041	4	Kjedehjul	Chain wheel	Zahnrad	1/2" -27/15T
12b	34810045	4	Kjedehjul til 360 plast	Chain wheel for 360 film	Zahnrad, für 360 folien	
13	34321244	2	Y-lager	Y-bearing	Y-lager	FYH SA-205
14	34810848	1	Kjedestrammer	Chain tensioner	Kettenspanner	
15	34110018	1	Skrue	Bolt	Schraube	M10 x 60
16	34117800	1	Skrue	Bolt	Schraube	M10 x 65
17	34230900	2	Mutter ,lås	Nut, lock	Schliße	M10
18	34811245	2	Kjede	Chain	Kette	1/2" 61 LED 774,7
19	34811246	2	Kjede	Chain	Kette	1/2" 6 LED
20	34270102	1	Kile	Wedge	Paßfeder	8x7x50

RESERVEDELSLISTE - SPARE PARTS LIST - ERSATZTEILLISTE

2-1 MINI WRAP 404 EH



RESERVEDELSLISTE - SPARE PARTS LIST - ERSATZTEILLISTE

MINI WRAP 404 EH 2-1

404EH2-1.WPD
18. desember 2002

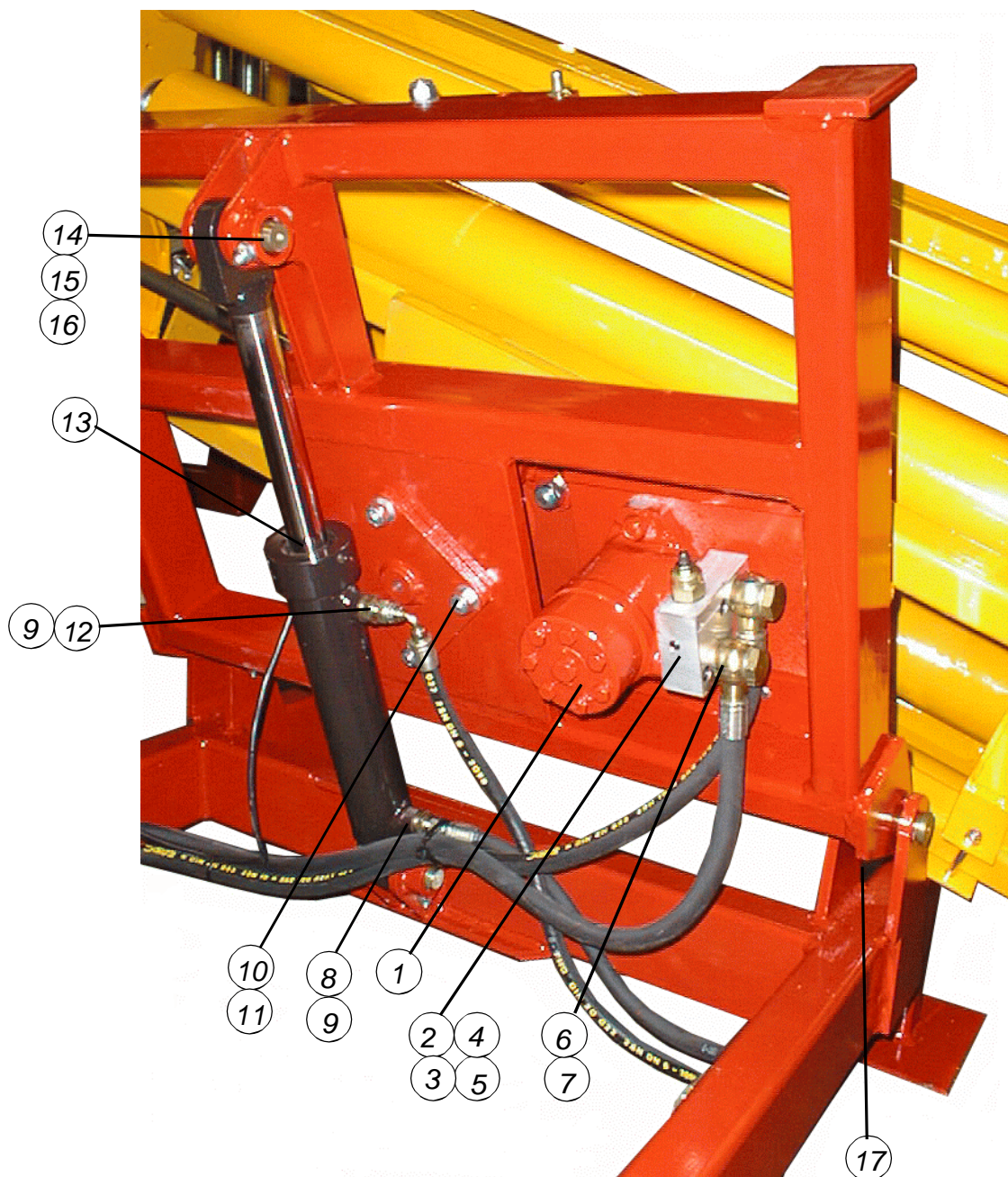
TIPPRAMME TILT FRAME KIPPRAHMEN

Pos	Art. Nr.	No	Beskrivelse	Description	Bezeichnung	Type - Dimension
1	34611522	1	Tipperamme	Tilt frame	Kipprahmen	(99-)
2	34670164	1	Motorfeste	Motor bracket	Motorhalter	
3	34670166	1	Stoppeplate	Stop plate		
4	34810802	1	Kjedehjul	Chain wheel	Zahnrad	5/8"- 14T ø25
5	34810304	1	Kjedelås	Chain lock	Ketteschloß	5/8"
6	34811247	1	Kjede	Chain	Kette	5/8" 57 LED 920
7	34491072	1	Transportlås	Transport lock	Transport schließe	
8	34110027	1	Skrue	Bolt	Schraube	M12x50
9	34231300	5	Mutter, lås	Nut, lock	Schließmutter	M12
10	34190001	1	Orpinne, spes	Linch pin	Klappsplint	9.5mm
11	34830113	1	Vinkeldrev	Pinion drive	Stirnritzel antrieb	2::1 M3
12	34240708	1	Låsering	Locking ring	Scherungsring	A30
13	34270200	2	Kile	Wedge	Paßfeder	8x7x25
14	34670163	1	Mellomplate	Middle plate	Mitte platte	15mm
15	34710124	1	Kjedehjul med Nav	Chain wheel with Nave	Zahnrad mitt Nabe	5/8" 48T
16	34320509	1	Sporkulelager	Track ball bearing	Rillenkugellager	6207 2Rs
17	34320508	1	Sporkulelager	Track ball bearing	Rillenkugellager	6206 2Rs
18	34240719	1	Låsering	Locking ring	Scherungsring	l 62
19	34611477	1	Bord	Table	Platte	
20	34951417	1	Telleverk	Counter	Zahlwerk	Lykketronic
21	34110002	1	Skrue	Bolt	Schraube	M8 x 40
22	34670178	1	Pl. for sensor	Plate for sensor	Platte, meßfüler	(99-)
23	34380529	1	Pal	Wedge	Klinke	(99-)
24	34370066	1	Distanse	Distance ring	Distanzring	ø30x2x24
25	34115800	4	Skrue	Bolt	Schraube	M12 x 25 EL.Z
26	34302123	13	Underlagskive	Washer	Scheibe	M12
27	34310600	6	Sprengskive	Spring washer	Federrig	M12
28	34116900	1	Skrue	Bolt	Schraube	M8 x 25
29	34119000	1	Skrue	Bolt	Schraube	M10 x 70
30	34118900	2	Skrue	Bolt	Schraube	M12 x 40
31	34230800	1	Mutter	Nut	Schliße	M10
32	34302122	1	Skive, underlag	Washer	Scheibe	M10
33	34670179	1	Magnetholder	Magnet holder	Magnet halterung	(99-)
34	34130262	1	Hovedbolt, komplett	Main bolt, complete	Boltz, komplet	(99-)
35	34920613	2	Holder	Holler	Halter	
36	34920612	2	Rull holder	Roller holler	Wickelhalter	
37	34340136	2	Hjul	Wheel	Rad	2708 ø100
38	34231200	2	Mutter	Nut	Schliße	M12
39	34117500	2	Skrue	Bolt	Schraube	M12 x 70
40	34119115	2	Skrue, ving	Wing headed screw	Schraube	M8 x 20
41	34110200	4	Skrue	Bolt	Schraube	M8 x 75
42	34230500	4	Mutter, lås	Nut, lock	Schliße	M8
43	34302121	5	Skive, underlag	Washer	Scheibe	M8
44	34119056	2	Maskinskrue	Machine screw	Schraube	M4 x 16
45	34110092	2	Skrue	Bolt	Schraube	M6 x 12
46	34302120	2	Skive	Washer	Scheibe	M6
47	34118800	2	Skrue	Bolt	Schraube	M16 x 55
48	34118400	2	Skrue	Bolt	Schraube	M16 x 70
49	34302125	8	Skive, underlag	Washer	Scheibe	M16 DIN125
50	34310800	4	Skive, spreng	Spring washer	Federrig	M16
51	34232100	4	Mutter, lås	Nut, lock	Schliße	M16
52	34110078	1	Skrue	Bolt	Schraube	M14 x 60
53	34231700	1	Mutter, lås	Nut, lock	Schliße	M14
54	34240734	1	Låsering	Locking ring	Scherungsring	A20
55	34270111	1	Kile	Wedge	Paßfeder	8 x 7 x 30
56	34119081	2	Sett skrue	Set screw	Setzschraube	M8 x 10

RESERVEDELSLISTE - SPARE PARTS LIST - ERSATZTEILLISTE

2-2

MINI WRAP 404 EH



RESERVEDELSLISTE - SPARE PARTS LIST - ERSATZTEILLISTE

MINI WRAP 404 EH 2-2

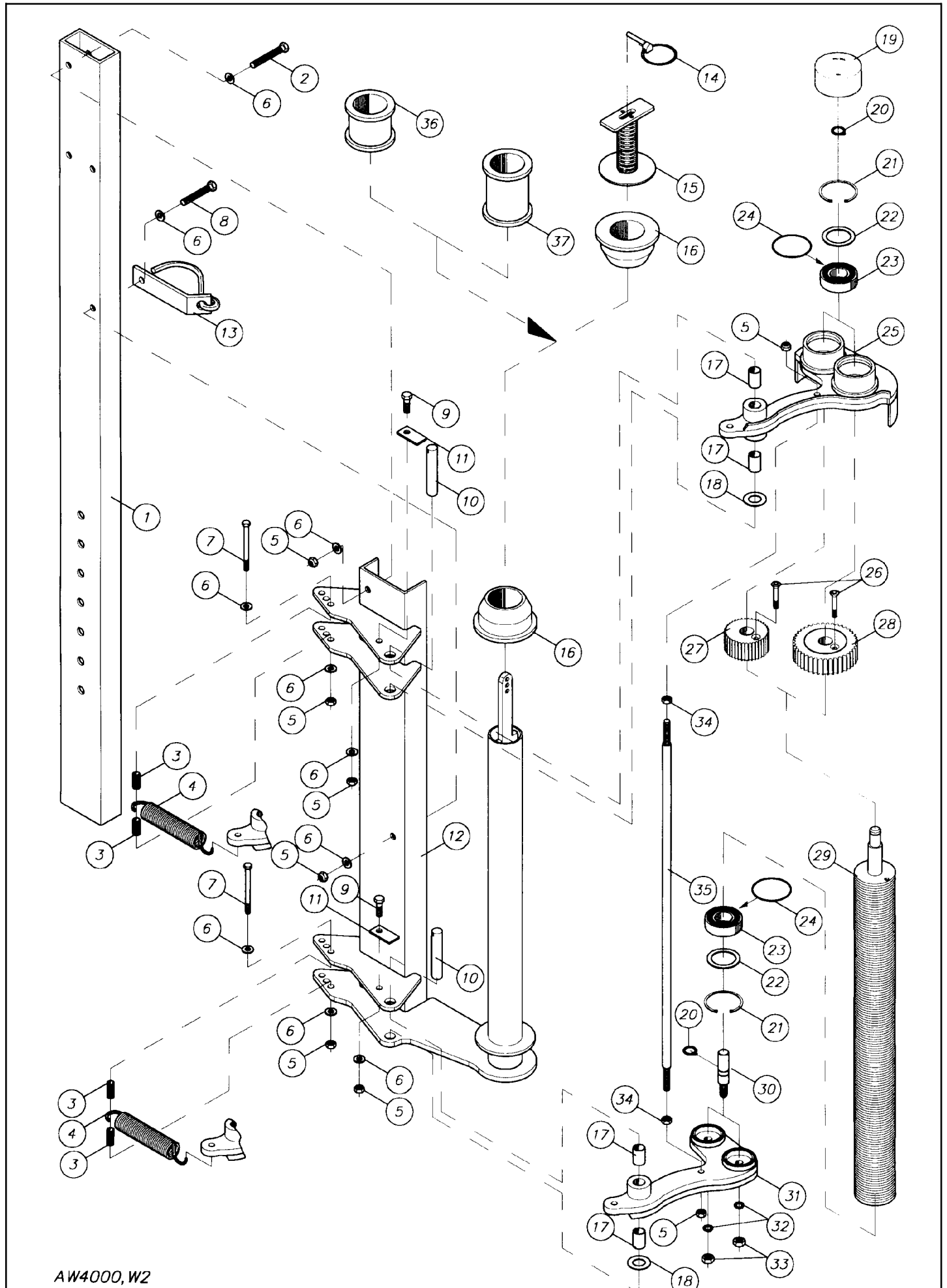
404EH2-2.wpd
18. desember 2002

TIPPRAMME TILT FRAME KIPPRAHMEN

Pos	Art. Nr.	No	Beskrivelse	Description	Bezeichnung	Type - Dimension
1	34090124	1	Hydraulisk motor	Hydraulic motor	Hydraulischer motor	160 ccm m/chokkv.
2	34083900	1	Ventilblokk, sjokkventil	Valveblock	Ventilblock	VA-E06/E-2-FS, kpl.(99-)
3a	34087530	1	Ventilpatron	Cartridge valve	Ventilpatrone	VME 06/E-2-00
3b	34044061	1	Pakningsett	Sealing set	Dichtungssatz	VME 06/E-2-00
4	34044015	2	O-ring	O-ring	O-Ring	23 x 2,5
5	34119077	4	Umbrakoskrue	Bolt, socket head	Zylinderschraube	M8 x 35
6	34041800	2	Stålpakning	Tightening ring	Dichtungsring	DKAZ 1/2"
7	34061936	2	Banjobolt	Fitting	Ansatz	1/2" BSP
8	34061954	1	Overgangsnippel m/dyse	Fitting w / nozzle	Ansatz m/ drossel	1/4" x 3/8", 1mm
9	34041600	2	Stålpakning	Tightening ring	Dichtungsring	3/8" DKAZ
10	34110500	4	Skruer	Bolt	Schraube	M12 x 45
11	34231300	4	Mutter, lås	Nut, lock	Schließmutter	M12
12	34061805	1	Overgangsnippel	Fitting	Ansatz	1/4" x 3/8"
13	34001131	1	Tipp sylinder ! 2000	Cylinder, tip ! 2000	Zylinder ! 2000	50/32x200
13	34001483	1	Tipp sylinder 2000!	Cylinder, tip 2000!	Zylinder 2000!	BS34001483
14	34105669	2	Bolt	Bolt	Bolz	25x55 (80)
15	34110094	2	Skruer	Bolt	Schraube	M8 x 55
16	34230500	2	Mutter, lås	Nut, lock	Schließmutter	M8
17	34060800	2	Smørenippel	Grease nipple	Schmiernippel	M8 x1

RESERVEDELSLISTE - SPARE PARTS LIST - ERSATZTEILLISTE

3-1 MINI WRAP 404 EH



RESERVEDELSLISTE - SPARE PARTS LIST - ERSATZTEILLISTE

MINI WRAP 404 EH 3-1

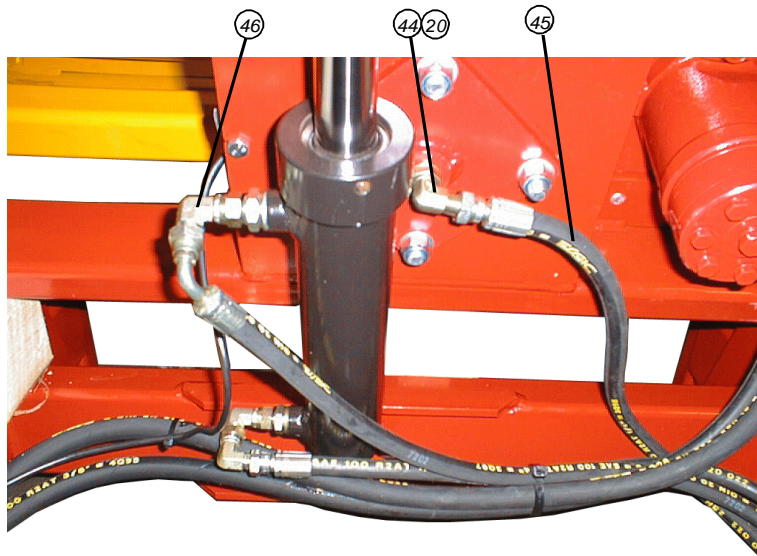
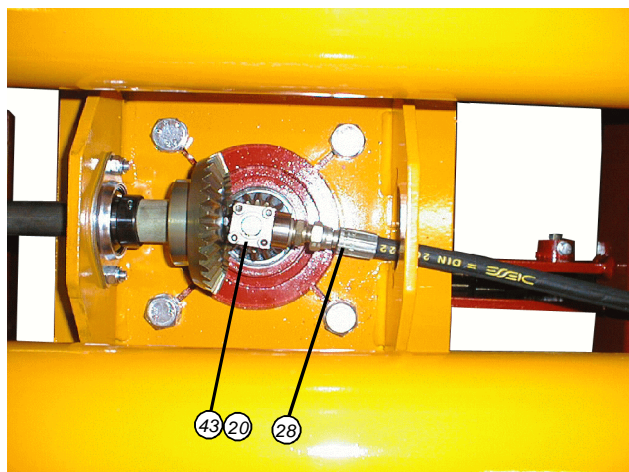
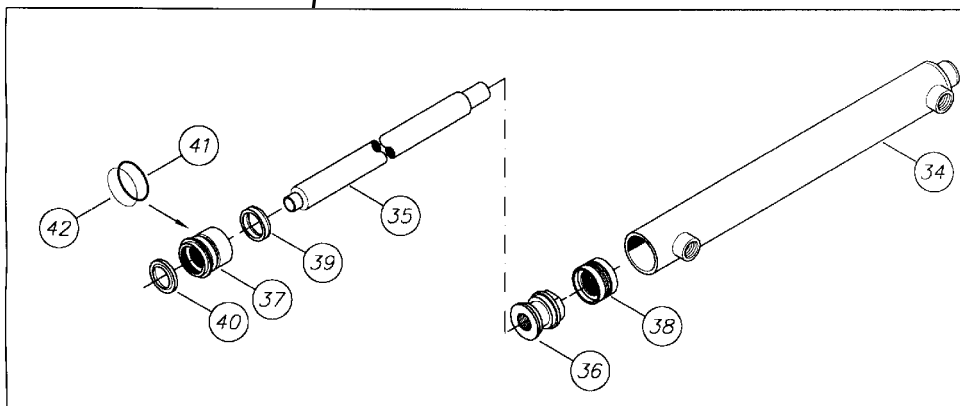
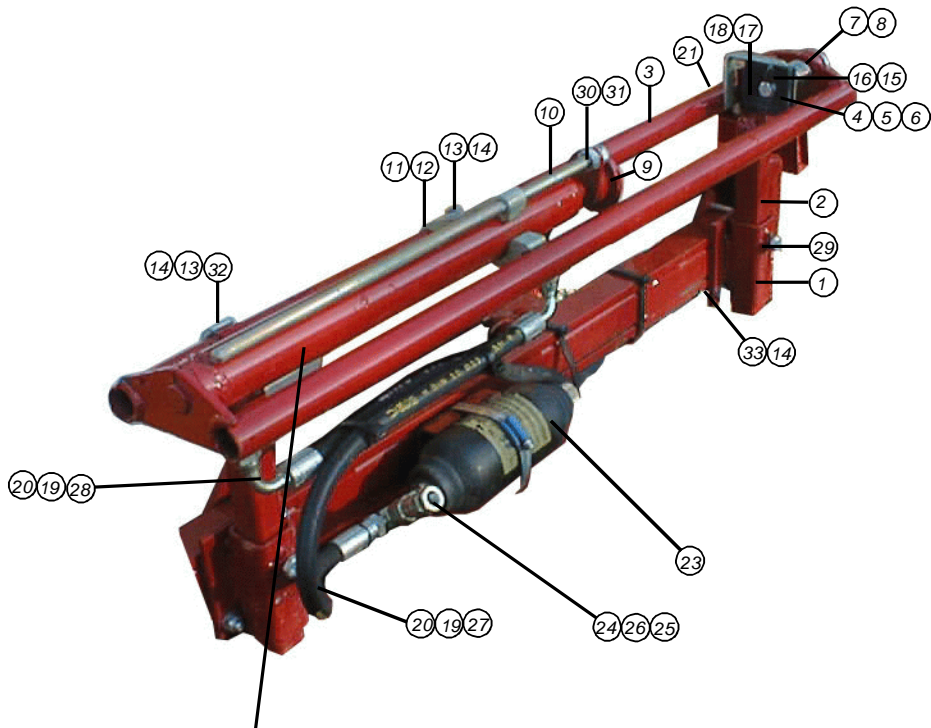
404EH3-1.WPD
18. desember 2002

FORSTREKKER 500mm PRESTRETCHER 500mm VORSPANNER 500mm

Pos	Art. Nr.	No	Beskrivelse	Description	Bezeichnung	Type - Dimension
	34920516	-	Forstrekker, komplett uten skjerm og krok.	Prestretcher, complete without cover and hook.	Vorspanner, komplett ohne Deckel u. Einhänghaken.	500 mm
	34480011	-	Plastrull	Film roll	Folienrolle	500 mm
1	34670159	1	Forstrekker holder	Prestretcher holder	Vorspanner halterung	M8 x 60, DIN 931 8/10 x 24 26 x 3 x 120 M8, DIN 985
2	34110100	1	Skruer	Bolt	Schraube	
3	34460102	4	Plasthylse	Plastic sleeve	Kunststoffbuchse	
4	34430300	2	Strekkefjær	Spring	Zugfeder	
5	34230500	10	Mutter, lås	Nut, lock	Schließmutter	
6	34302121	9	Skive, underlag	Washer	Scheibe	8 mm
7	34110007	2	Skruer	Bolt	Schraube	M8 x 80, DIN 931
8	34110005	1	Skruer	Bolt	Schraube	M8 x 65, DIN 931
9	34110000	2	Skruer	Bolt	Schraube	M8 x 25, DIN 933
10	34105627	2	Hengselbolt	Jointing bolt	Scharnierbolzen	
11	34680010	2	Låsebrikke	Locking piece	Sicherungsblech	500 mm
12	34670108	1	Holder	Holder	Halterung	
13	34660104	1	Holdekrok	Hook	Einhänghaken	6 mm
14	34200000	1	Orpinne	Linch pin	Klappsplint	
15	34430302	1	Toppfjær	Top spring	Topfeder	
16	34480004	2	Styrehylse	Guiding sleeve	Steuerhülse	15/17x25 PAP1525P10 32/18x1,5 PAW 18 P10 DB- DUT57 M A-15
17	34320505	4	Lagerhylse	Casing	Lagerbuchse	
18	34320506	2	Lagerskive	Distance ring	Lagerscheibe	
19	34450411	2	Plasthette	Plastic cap	Haube	
20	34240706	4	Låsering	Locking ring	Sicherungsring	
21	34240400	4	Låsering	Locking ring	Sicherungsring	I-47
22	34920512	4	Holdeskive	Supporting ring	Halterscheibe	
23	34320507	4	Lager	Bearing	Lager	INA RABR - B 15/47
24	34321506	4	Gummiring til lager	Rubber-ring for bearing	Gummiring für Lager	
25	34611320	1	Øvre hengslearm	Upper link arm	Obere Scharnierarm	
26	34119013	2	Skruer, unbrako senkehode	Bolt, socket head c.sunk	Senkschraube, Inn.sechsk.	M6 x 40, DIN 7991
27	34090126	1	Tannhjul	Sprocket	Zahnrad	
28	34090125	1	Tannhjul	Sprocket	Zahnrad	19 - 3
29	34340126	2	Strammerull	Stretcherroller	Vorspannrolle	29 - 3
30	34130230	2	Lagertapp	Bearing shaft	Wellenstümmel für Lager	500 mm
31	34611321	1	Nedre hengslearm	Lower link arm	Untere Scharnierarm	M10
32	34310500	2	Skive, spring	Washer	Scheibe	
33	34230800	2	Mutter	Nut	Mutter	M10
34	34230400	2	Mutter	Nut	Mutter	M8, DIN 934
35	34920506	1	Stag	Bar	Gestänge	
						8 x 635
Pos	Art. Nr.	No	Ekstra utstyr	Extra equipment	Ekstra ausrüstung	Type - Dimension
36	34920619		Distansehylse for 360mm Plastrull	Distance sleeve for 360mm film roll	Abstandshülse für 360mm folienrolle	
37	34920602		Distansehylse for 250mm Plastrull	Distance sleeve for 250mm film roll	Abstandshülse für 250mm folienrolle	

RESERVEDELSLISTE - SPARE PARTS LIST - ERSATZTEILLISTE

4-1 AUTO WRAP404 EH



RESERVEDELSLISTE - SPARE PARTS LIST - ERSATZTEILLISTE

AUTO WRAP 404 EH 4-1

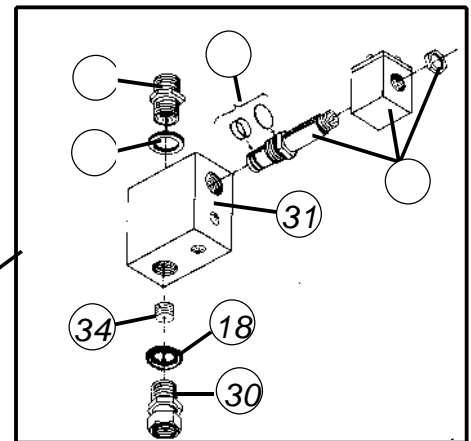
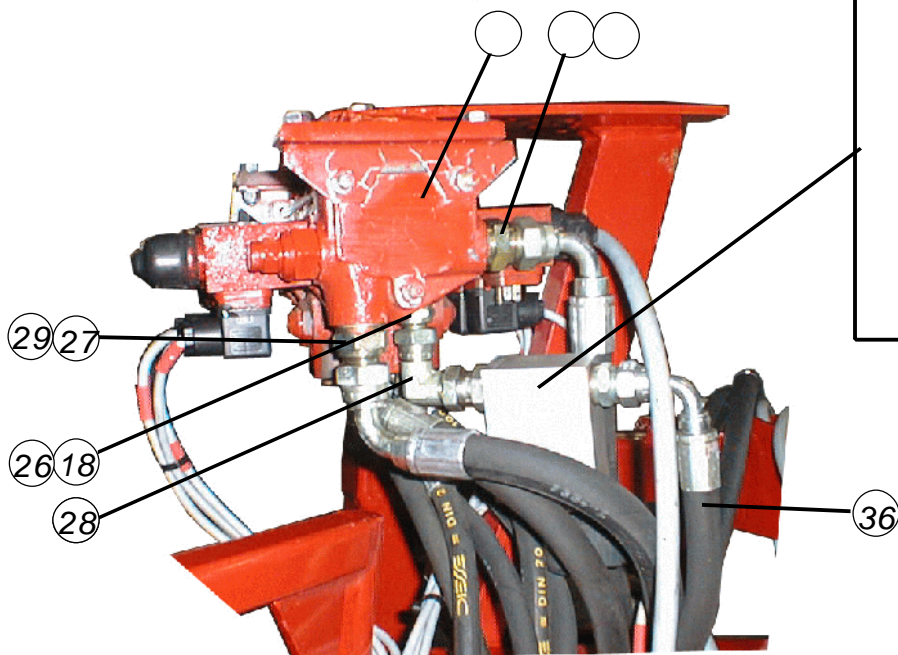
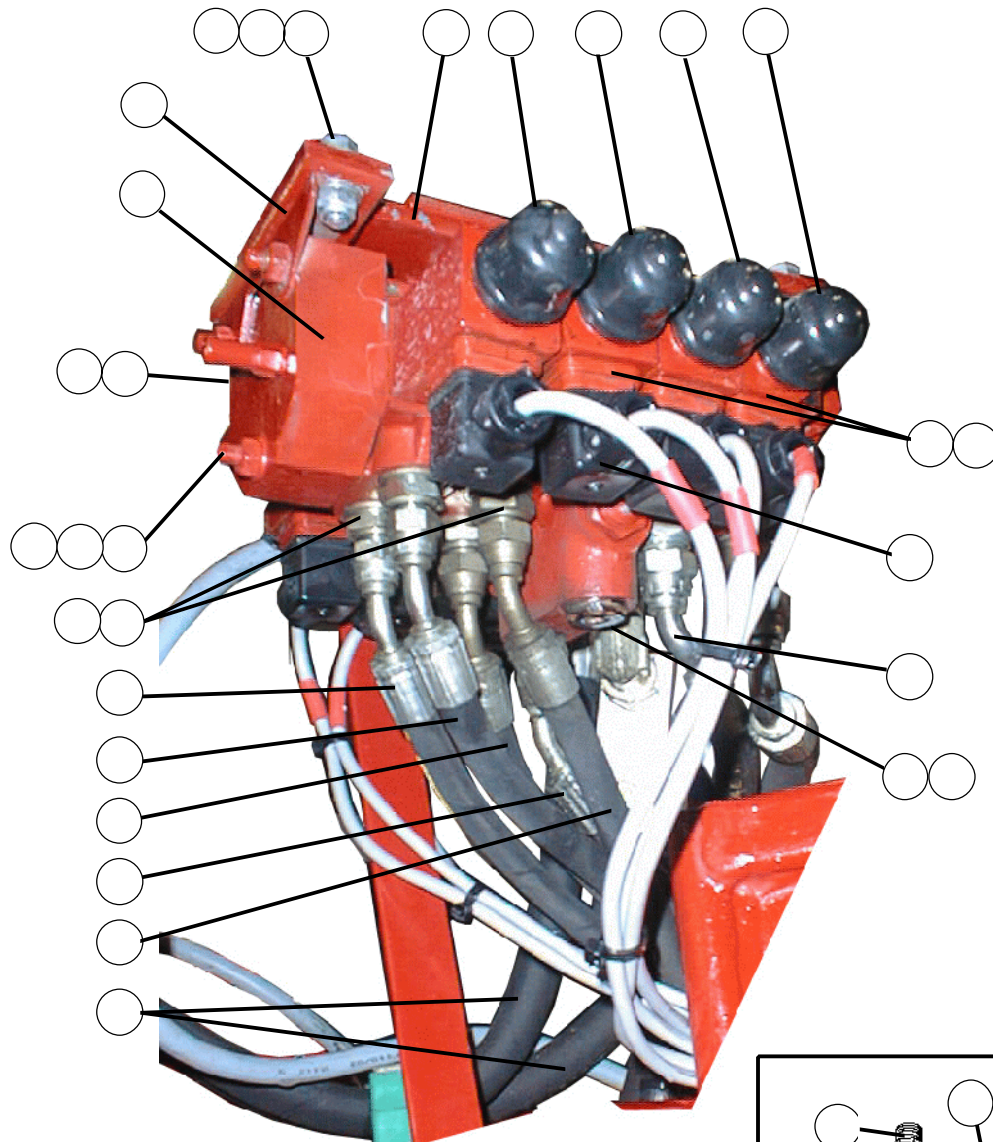
404EH4-1.WPD
18. desember 2002

KNIV CUTTER MESSER

Pos	Art. Nr.	No	Beskrivelse	Description	Bezeichnung	Type - Dimension
	35100327	-	Kniv komplett	Cutter complete	Messer komplett	
1	34611491	2	Knivholder	Knife holder	Messertragen	
2	34920615	2	Holder stag	Grip, span stay	Halter, Runge	
3	34920616	1	Knivramme	Cutter frame	Messerrammen	
4	34260126	1	Blad klemme	Blade clamp	Blatthaltern	
5	34119074	1	Skruer	Bolt	Schraube	M5 x 10
6	34911038	1	Knivblad	Cutter blade	Messerarm	Stanley
7	34220701	1	Kløftesplint	Split pin	Sicherungssplint	ø5 x 32
8	34131192	1	Aksel f. Pute	Shaft f / bolster	Achse für polster	
9	34380527	1	Trykkpute	Pressurebolster	Druckplatte	
10	34851266	1	Stangskjerm	Rod cover	Zain beskyttung	
11	34260127	2	Nedre klammer	Clamp	Klammer	
12	34260129	2	Øvre klammer	Clamp	Klammer	
13	34110100	4	Skruer	Bolt	Schraube	M8 x 60
14	34230500	8	Mutter, lås	Nut, lock	Schließmutter	M8
15	34431534	1	Trykkfjær	Pressure spring	Druckfeder	
16	34420004	1	Gummipute	Rubber strip	Gummiplatte	
17	34110000	3	Skruer	Bolt	Schraube	M8 x 25
18	34302121	13	Skive, underlag	Washer	Scheibe	M8
19	34061803	2	Ansatsnippel	Fitting	Ansatz	1/4"
20	34041600	2	Stålpakning	Tightening ring	Dichtungsring	DKAZ 1/4"
21	34260128	1	Puteholder	Bolster holder	Polstertragen	
22	34001146	1	Sylinder, komplett ! 2000	Cylinder, complete ! 2000	Zylinder, komplett ! 2000	ø32 / 20 x 300
22	34001484	1	Sylinder, komplett 2000!	Cylinder, complete 2000!	Zylinder, komplett 2000!	BS34001484
23	34061963	1	Akkumulator	Acumulator	Akumulator	TY.1200
24	34085100	1	Tilbakeslagsventil	Non-return-valve	Rückschlagsventil	1/4" innv.
25	34061964	1	Ansatsnippel	Fitting	Ansatz	M18 x 1.5 - 1/4"
26	34061965	1	T-Stykke	T-piece	T-stück	1/4" utv. - innv. - utv.
27	34051834	1	Hydr.slange akkumulator	Hose	Schlauch	1/4" x 460
28	34057035	1	Hydr. slange senter bord-kniv	Hose	Schlauch	1/4" x 1600
29	34119165	2	Skruer	Bolt	Schraube	M10 x 25
30	34230800	2	Mutter	Nut	Mutter	M10
31	34851267	1	Stangskjermholder	Holder	Halter	
32	34260130	2	Knivklammer, løs	Knifeclamp, loose	Messerklammer,los	
33	34611492	2	Bøyle	Bow	Spange	M8
34	34001142	1	Sylinderhylse	Cylinder sleeve	Zylinderhülse	
35	34001143	1	Stempelstang	Pisten rod	Kolbenstange	
36	34001144	1	Stempel	Pisten	Kolben	
37	34001145	1	Pakkboks	Glad	Stopfbüchse	
38	34044114	1	Stempelpakning	Pisten seal	Kolbendichtung	MHM 32 x 22 x 12W
39	34044115	1	Stangpakning	Glad seal	Stangendichtung	MD 28 x 20 x 5,8E
40	34044116	1	Avskraper	Wiper ring	Absteifer	WRM20 x 28 x 3,5 x 5RC
41	34044117	1	O-ring	O-ring	O-ring	1,6 x 32,1
42	34044118	1	O-ring	O-ring	O-ring	2,4 x 27,6
43	34770031	1	Hydraulisk svivel	Hydr. swivel	Hydr. Drehkopf	1/4"
44	34061953	1	Albu, 90° stillbar	Albow 90° adjustable	Vinkel 90° verstellbar	1/4" utv.
45	34051833	1	Hydr. slange	Hose	Schlauch	1/4" x 2100
46	34061986	3	Albu, 90°	Albow, 90°	Vinkel, 90°	1/4" ut. - 1/4" inn.sv

RESERVEDELSLISTE - SPARE PARTS LIST - ERSATZTEILLISTE

5-1 MINI WRAP404 EH



RESERVEDELSLISTE - SPARE PARTS LIST - ERSATZTEILLISTE

MINI WRAP 404 EH

5-1

404EH5-1.WPD
26. mai 2003

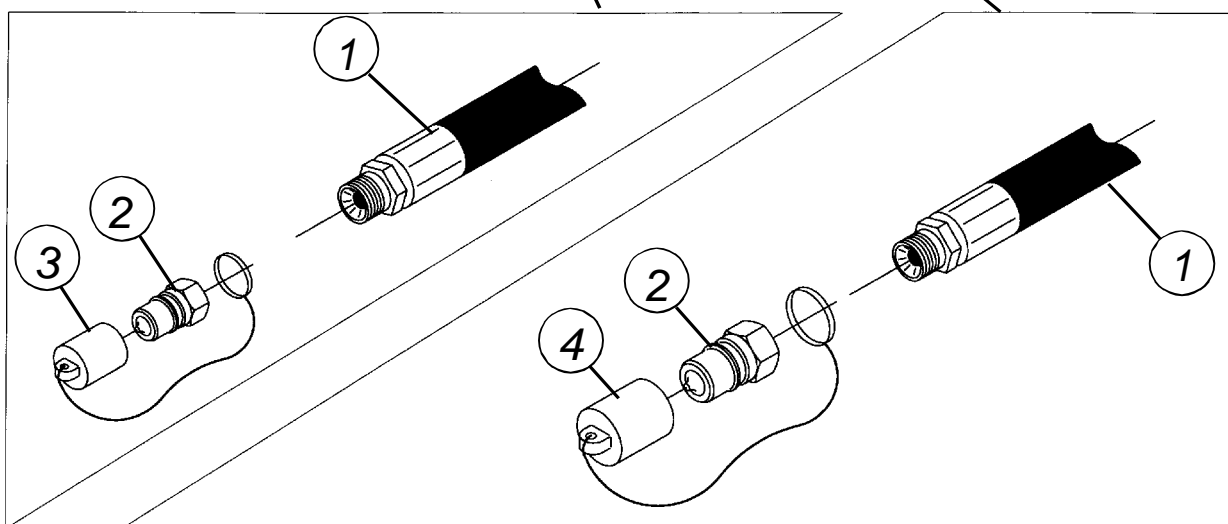
HYDRAULIKK, DRIFT HYDRAULIC, DRIVE DRUCKÖLANTRIEB

Pos	Art. Nr.	No	Beskrivelse	Description	Bezeichnung	Type - Dimension
-	34087688	1	Ventil, komplett 4-sleids	Valve 4-sleide compeite	Ventil 4 sleide komplett	DNC35/4GZAE1AE3VBDA E1
1	34092004	1	Innløpsblokk	Inletblock	Einlaßventil	
2	34087695	1	Ventilelement, bord	Valveelement, table	Ventilelement, tafel	DNC 35 AE1
3	34087698	1	Ventilelement, kniv	Valveelement, knife	Ventilelement, messer	EL.DNC 35 AE3VBD
4	34087695	1	Ventilelement, tipp/ demp	Valveelement, tip/ bamp	Ventilelement, wippen	DNC 35 AE1
5	34087695	1	Ventilelement, opplaster	Valveelement, loading	Ventilelement, Aufladung	DNC 35 AE1
6	34092005	1	Endeblokk	Endblock	Endeblock	
7	34087693	8	Magnetspole	Solenoid	Magnetspule	
8	34044060	8	O-Ring	O-Ring	O-Ring	19 x 3,5
9	34950216	8	Ventilkabel	Valvecabel	Ventilkabel	
10	34493721	2	Monteringsbrakett	Mounting bracket	Anbauplatte	
11	34110090	4	Skrue	Bolt	Schraube	M8 x 12
12	34670172	1	Monteringsbrakett	Mounting bracket	Anbauplatte	
13	34087700	3	Boltesett, 4-sleide	Bolt	Schraube	M8 x 210 mm
14	34302121	10	Skive	Washer	Scheibe	M8
15	34230400	10	Mutter	Nut	Mutter	M8
16	34061886	2	Blindplugg	Blind-plug	Dichtverschraubung	3/8"
17	34061805	7	Overgangsniappel	Fitting	Ansatz	3/8" x 1/4"
18	34041700	6	Stålpakning	Tightingring	Dichtugsring	DKAZ 3/8"
19	34051832	1	Hydr. slange + lastsylinder	Hose, + loadcylinder	Schlauch, +Aufladung	1/4" x 2800
20	34051831	1	Hydr. slange - lastsylinder	Hose, - loadcylinder	Schlauch, - Aufladung	1/4" x 2500
21	34051827	1	Hydr. slange, tipp bord ned	Hose, tip down	Schlauch, tafel	1/4" x 2290
22	34051833	1	Hydr. slange, bord, (kniv)	Hose, knife	Schlauch, messer	1/4" X 2100
23	34051828	1	Hydr. slange, tipp bord, opp	Hose, tip up	Schlauch, tafel	1/4" x 2120
24	34051823	2	Hydr. slange, retur, trykk	Hose, presure, return	Schlauch , rückfahrt, Druck	1/2" x 2700
25	34051825	1	Hydr. slange, motor revers	Hose, engine	Schlauch, Motor	3/8" x 3000
26	34060100	1	Ansats	Fitting	Ansatz	3/8"
27	34041800	2	Stålpakning	Tightingring	Dichtugsring	DKAZ 1/2"
28	34061300	1	Albu 90 °utv./ inn m/ sv.	Albow 90° ext. / int.w. sw	Vinkel aus./ inn m/ Drehkopf	3/8" x 3/8"svivel
29	34061845	2	Ansats	Fitting	Ansatz	1/2"
30	34061867	1	Overgangsniappel	Fitting. ext/ int. w. sw	Ansatz aus/ inn.m/Drehkopf	3/8" utv. / 3/8" innv. svivel
31	34087513	1	Ventilblokk, to-trinns	Valve block	Ventilblock	
32	34044006	1	O-ringsett	O-ring set	O-Ringsatz	12 C 1-S
33	34084200	1	Rot.stoppventil kpl.m/spole	Cartridge valve w/solen	Patronventil m/Magnet	12 C 1-S
34	34061915	1	Dyse	Nozzle	Drossel	M8 x 1, ø 1,0
35	34062016	1	Ansats for dyse	Fitting w/ nossle	Ansatz m/ drossel	3/8" x 3/8" - ø 1,0 dyse
36	34051826	1	Hydr.slange, motor	Hose, engine	Schlauch, Motor	3/8" x 3125

RESERVEDELSLISTE - SPARE PARTS LIST - ERSATZTEILLISTE

5-2

MINI WRAP404 EH



RESERVEDELSLISTE - SPARE PARTS LIST - ERSATZTEILLISTE

MINI WRAP 404 EH 5-2

404EH5-2.WPD
18. desember 2002

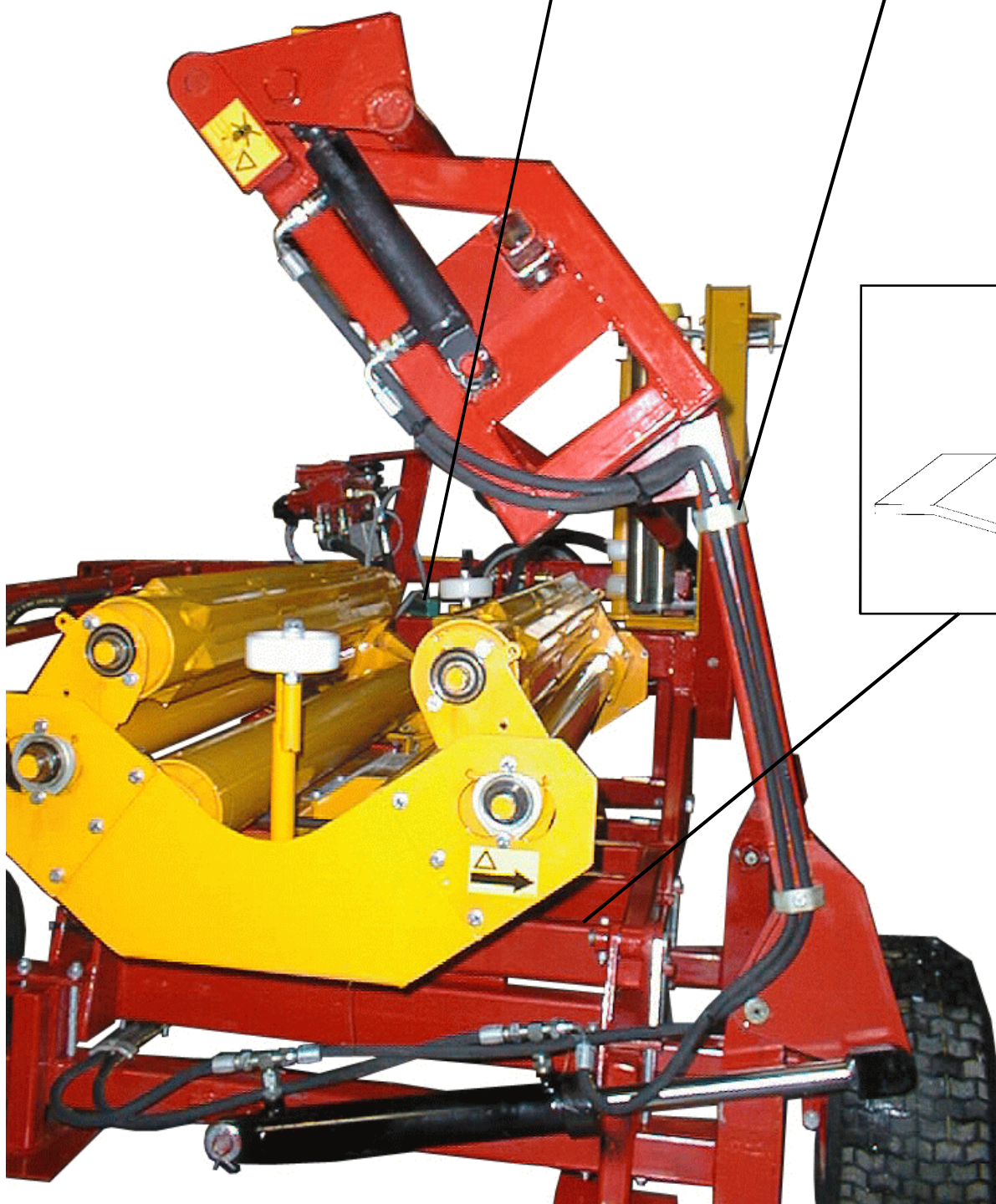
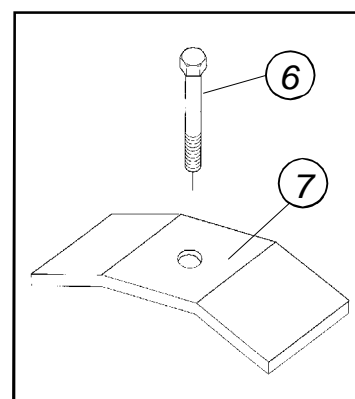
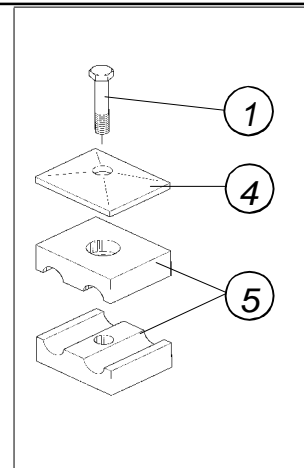
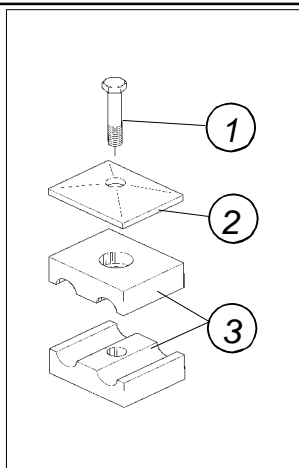
HYDRAULIKK, DRIFT HYDRAULIC, DRIVE DRUCKÖLANTRIEB

Pos	Art. Nr.	No	Beskrivelse	Description	Bezeichnung	Type - Dimension
1	34051823	2	Hydr. slange	Hose	Schlauch	1/2" x 2700
2	34072800	2	Hurtigkobling, hann, lang	Quick copling, male, long	Schnellkupplung, Männchen	ISO, 1/2"
3	34073000	1	Støvhette, rød (trykk)	Dust cap, red (pressure)	Staubdeckel, Rot (Druck)	ISO, 1/2"
4	34072900	1	Støvhette, blå (retur)	Dust cap, blue (return)	Staubdeckel, Blau	ISO, 1/2"

RESERVEDELSLISTE - SPARE PARTS LIST - ERSATZTEILLISTE

6-1

MINI WRAP404 EH



RESERVEDELSLISTE - SPARE PARTS LIST - ERSATZTEILLISTE

MINI WRAP 404 EH 6-1

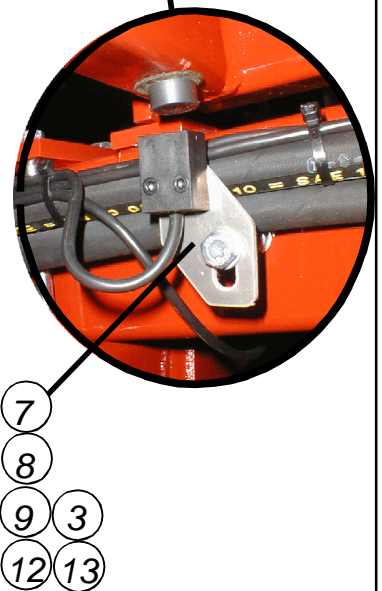
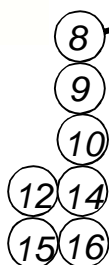
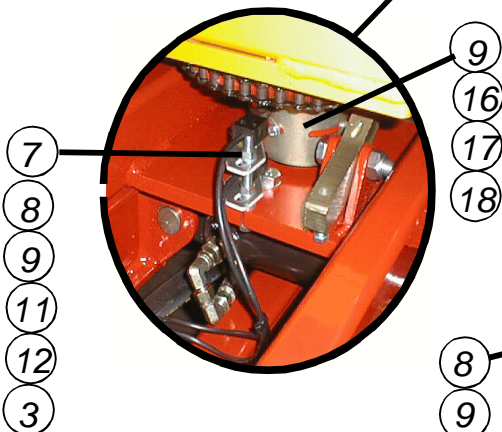
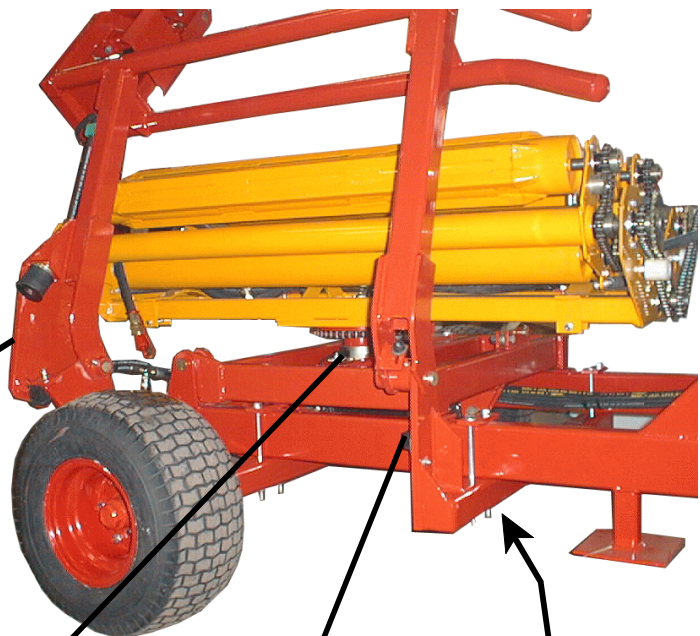
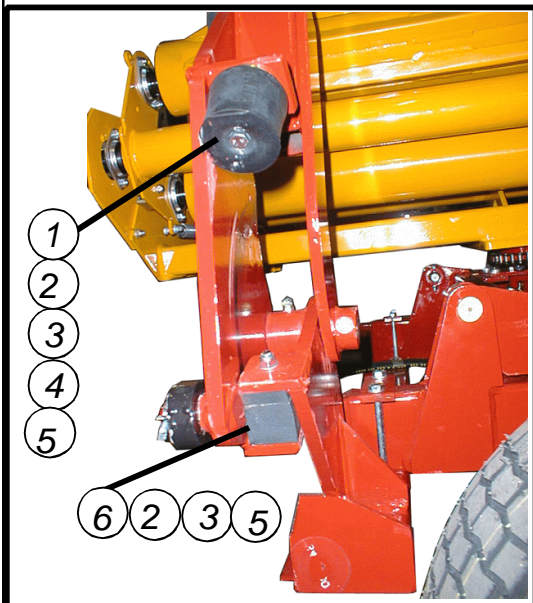
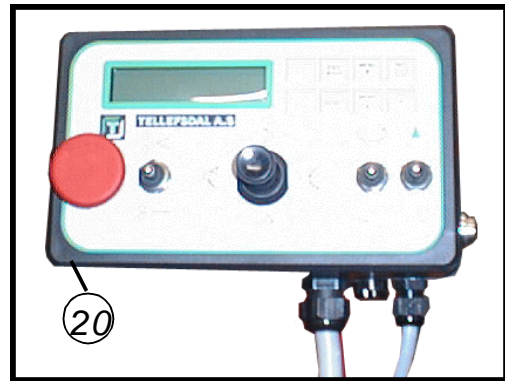
404eh6-1.wpd
18. desember 2002

KLAMMER CLAMP KLAMMER

Pos	Art. Nr.	No	Beskrivelse	Description	Bezeichnung	Type - Dimension
1	34110004	3	Skruer	Bolt	Schraube	M8 x 50 mm Din 931
2	34260117	1	Topplate, dobbel	Top plate, double	Klammerhalter, doppel	22mm
3	34260209	1	Klammel, dobbel	Clamp, double	Klammer, doppel	22mm
4	34260123	2	Topplate, dobbel	Top plate, double	Klammerhalter, doppel	15mm
5	34260124	2	Klammel, dobbel	Clamp, double	Klammer, doppel	15mm
6	34112700	8	Skruer	Bolt	Schraube	M8 x 30
7	34260205	8	Klammer	Clamp	Klammer	6 x 25 x 60

RESERVEDELSLISTE - SPARE PARTS LIST - ERSATZTEILLISTE

7-1 MINI WRAP404 EH



RESERVEDELSLISTE - SPARE PARTS LIST - ERSATZTEILLISTE

MINI WRAP 404 EH 7-1

404eh7-1.wpd
18. desember 2002

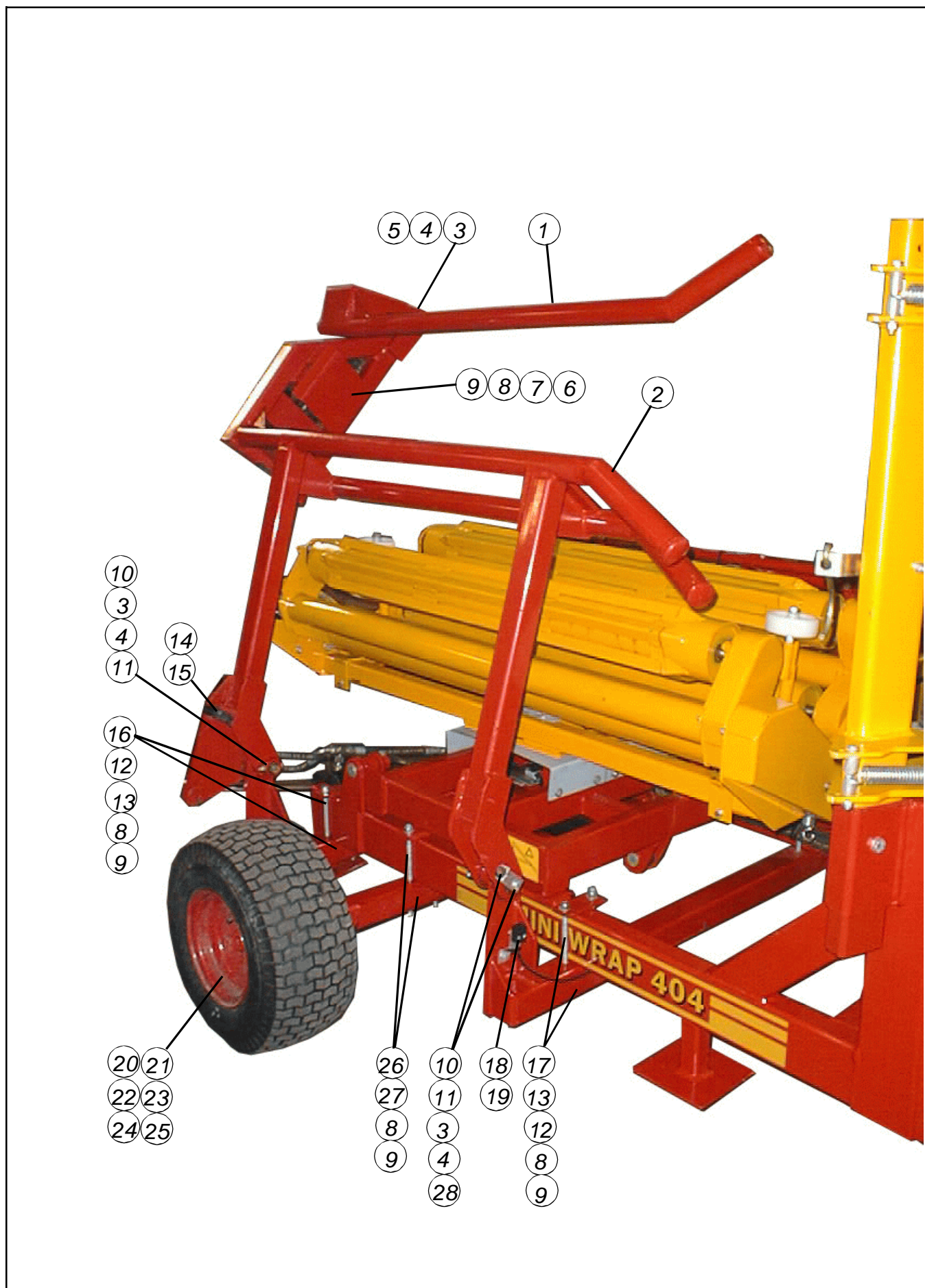
SENSOR / GUMMIBUFFER / STYREBOKS SENSOR / RUBBER BUFFER / CONTROL BOX SENSOR / GUMMIPUFFER / STEUERPULT

Pos	Art. Nr.	No	Beskrivelse	Description	Bezeichnung	Type - Dimension
1	34420400	1	Gummipute, buffer rund	Rubber buffer	Gummipuffer	ø 60
2	34110095	2	Skruer	Bolt	Schraube	M8 x 90
3	34302121	11	Skive	Washer	Scheibe	M8
4	34302148	3	Skive, stor	Washer	Scheibe	51 x 50 x 4
5	34230500	3	Mutter, lås	Nut, lock	Schliße	M8
6	34420005	1	Gummipute, buffer, firkant	Rubber buffer	Gummipuffer	60 x 60
7	34670178	3	Sensorholder	Plate for sensor	Platte, meßfüler	
8	34951423	4	Sensor	Sensor	Sensor	
9	34950422	4	Magnet	Magnet	Magnet	
10	34670183	1	Sensorholder	Plate for sensor	Platte, meßfüler	
11	34110007	1	Skruer	Bolt	Schraube	M8 x 80
12	34230400	7	Mutter	Nut	Schliße	M8
13	34110113	1	Skruer	Bolt	Schraube	M8 x 60
14	34110085	2	Skruer	Bolt	Schraube	M6 x 35
15	34230300	2	Mutter, lås	Nut, lock	Schliße	M6
16	34302120	4	Skive	Washer	Scheibe	M6
17	34670179	1	Magnet holder	Magnet holder	Magnet halterung	
18	34110092	2	Skruer	Bolt	Schraube	M6 x 12
19	34950424	1	Styrebox, Lykketronic	Control box, Lykketronic	Steuerpult, Lykketronic	(2000-)
20	34950217	-	Styrebox, Lykketronic	Control box, Lykketronic	Steuerpult, Lykketronic	(-2000)
*	34950222	1	Baterikabel	Battery cable	Bateriekabel	
*	34950437	-	Infrarød sender /motaker sett	Infra-red receiver /trans. set	Infrarot sender/emfanger satz	
*			Tilleggsutstyr	Ekstra equipment	Sonderausstattung	

RESERVEDELSLISTE - SPARE PARTS LIST - ERSATZTEILLISTE

8-1

MINI WRAP 404 EH



RESERVEDELSLISTE - SPARE PARTS LIST - ERSATZTEILLISTE

MINI WRAP 404 EH 8-1

404EH8-1.WPD
18. desember 2002

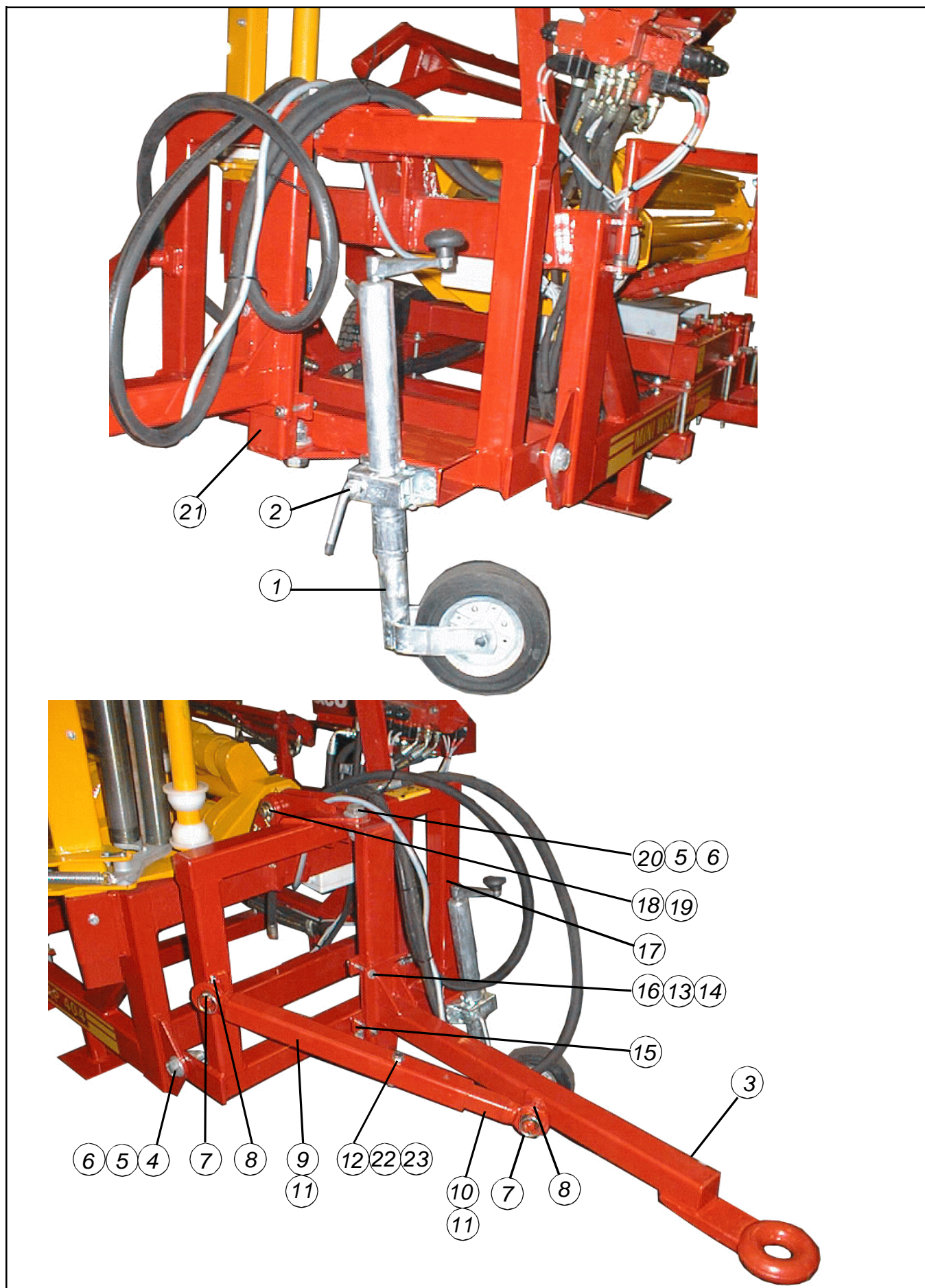
HJUL / LASTEARM WHEEL / LOADARM RAD / BELADEN AUSLEGER

Pos	Art. Nr.	No	No	Beskrivelse	Description	Bezeichnung	Type - Dimension
-	34611495	-	1	Hjulaksel, komplett	Wheel, compl.	Radachse, komplett	
1	34611498	1	-	Klemmgaffel	Forkclamp	KlemmeGabel	
2	34611499	1	-	Lasterramme	Loading frame	Beladenrammen	
3	34110094	4	-	Skrue	Bolt	Boltz	M8 x 55
4	34230500	4	-	Mutter, lås	Nut, lock	Schließmutter	M8
5	34105727	2	-	Bolt	Bolt	Boltz	ø25 x 62
6	34611500	1	-	Stopper	Stop piece	Stopper	
7	34119000	1	-	Skrue	Bolt	Schraube	M10 x 70
8	34302122	-	4	Skive, underlag	Washer	Scheibe	M10
9	34230900	4	9	Mutter, lås	Nut, lock	Schließmutter	M10
10	34105726	2	-	Bolt	Bolt	Boltz	ø25 x 102
11	34060800	2	-	Smørenippel	Grease nipple	Schmiernippel	M8 x 1
12	34251463	4	-	Klemjern	Clamp	Klammer	70
13	34110190	8	-	Skrue	Bolt	Schraube	D931 M10*190-8.8 EZ
14	34420300	2	-	Gummipute	Buffer	Gummi	
15	34110025	1	-	Skrue	Bolt	Schraube	M12 x 20
16	34611496	1	-	Festeramme, bak	Bracket, behind	Festungen rammen, hintere	
17	34611497	1	-	Festeramme, front	Bracket, front	Festungen rammen, front	
18	34951423	1	-	Sensor	Sensor	Sensor	
19	34670183	1	-	Sensorholder	Bracket, sensor	Sensorplatte	
20	34710127	-	2	Dekk med felg	Tyre with hub	Luftreifen mitt Radfelge	18 x 8,50 - 8 - 4
21	34710128	-	2	Nav	Nave	Nabe	
22	34710129	-	2	Aksel	Axel	Radwelle	
23	34110500	-	8	Skrue	Bolt	Schraube	M12 x 45
24	34310600	-	8	Skive, lås	Washer, lock	SchließScheibe	M12
25	34611508	-	4	Klammer	Clamp	Klammer	ø35
26	34611507	-	1	Hjulbjelke	Wheel beam	Radbalken	
27	34110180	-	4	Skrue	Bolt	Schraube	D931 M10*180-8.8 EZ
28	34950422	1	-	Magnet	Magnet	Magnet	

RESERVEDELSLISTE - SPARE PARTS LIST - ERSATZTEILLISTE

8-2

MINI WRAP 404 EH



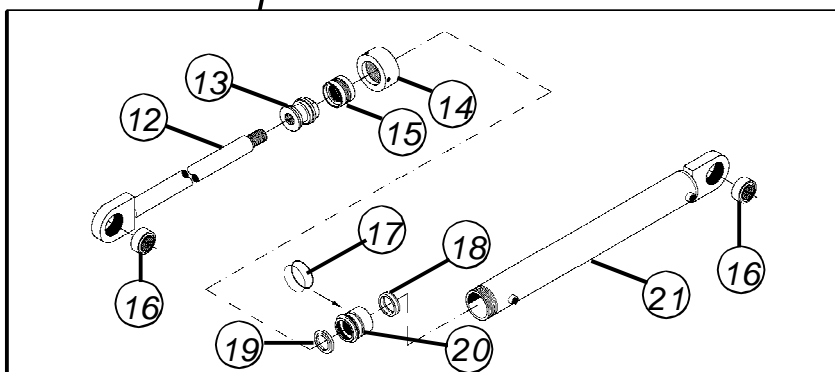
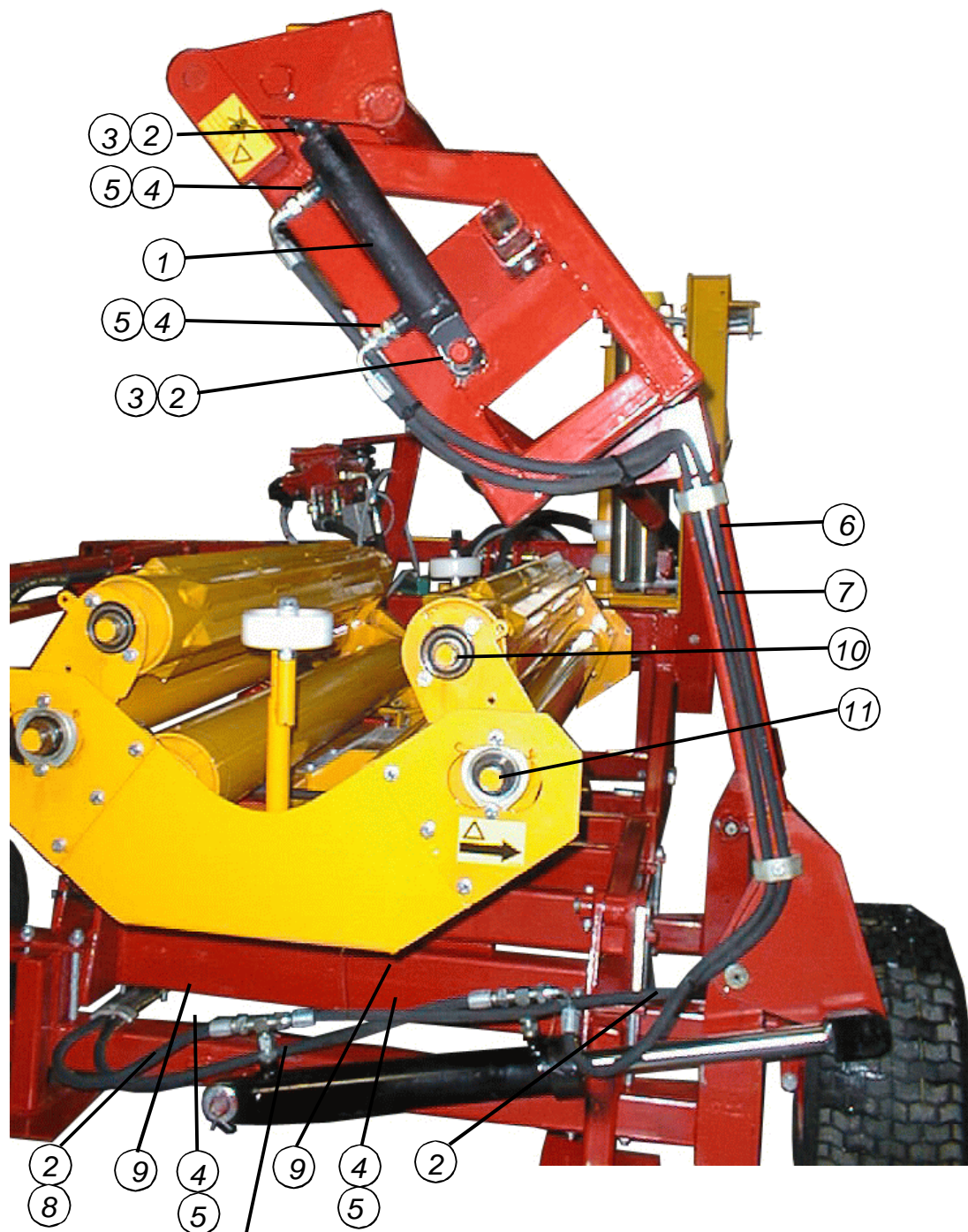
RESERVEDELSLISTE - SPARE PARTS LIST - ERSATZTEILLISTE

MINI WRAP 404 EH 8-2

404EH8-2.WPD
2. februar 2003

STØTTEHJUL / DRAG SUPPORT WHEEL / FRAME PLATE STÜTZRAD / DEICHSEL

Pos	Art. Nr.	No	Beskrivelse	Description	Bezeichnung	Type - Dimension
-	35100332 35100333	- -	Drag standard, kompl. Drag spesial, kompl.	Frame plate, standard, comp. Frame plate, special, compl.	Deichsel, Standard, kompl. Deichsel, Spesial, kompl.	
1	34670184	1	Støttehjul, kompl.	Support wheel compl.	Stützrad	SIFC 242
2	34670185	1	Festeklemme	Clamp	Klammer	SIMR1001
3	34611502	1	Drag bjelke std.	Frame plate, std.	Deichsel std.	
3a	34611501	1	Drag bjelke spesial	Frame plate, special.	Deichse, spesial	
4	34115000	2	Skrue	Bolt	Schraube	M24 x 60
5	34302127	8	Skive	Waher	Scheibe	M24
6	34233800	8	Mutter, lås	Nut, lock	Schließmutter	M24
7	34200000	2	Orepinne	Linch pin	Klappsplint	ø6
8	34060800	2	Smørenippel	Grease nipple	Schmiernippel	M8 x 1
9	34611503	1	Stag, teleskop	Span stay	Stag	
10	34611504	1	Stag, teleskop	Span stay	Stag	
11	34320001	2	Gelenlager	Ball jointed dearing	Gelenkköpfe	GE 25 DO
12	34117500	1	Skrue	Bolt	Schraube	M12 x 70
13	34302122	16	Underlagskive	Washer	Scheibe	M10
14	34230900	5	Mutter, lås	Nut, lock	Schließmutter	M10
15	34251464	2	Klemhjern	Clamp	Klammer	
16	34110019	4	Skrue	Bolt	Schraube	M10 x 80
17	34611505	1	Ramme for drag	Frame	Rammen	
18	34105635	1	Toppstags bolt m/ kjetting	Bolt	Boltz	
19	34200201	1	Orepinne m/kjetting	Linch pin	Klappsplint	10 mm
20	34110067	2	Skrue	Bolt	Schraube	M24 x 50
21	34611506	1	Dragholder	Frame plate holder	DeichselTräger	
22	34302123	2	Skive	Washer	Scheibe	M12
23	34231300	1	Mutter, lås	Nut, lock	Schließmutter	M12



RESERVEDELSLISTE - SPARE PARTS LIST - ERSATZTEILLISTE

MINI WRAP 404 EH 8-3

404eh8-3.wpd
18. desember 2002

SYLINDERE CYLINDER ZYLINDER

Pos	Art. Nr.	No	No	Beskrivelse	Description	Bezeichnung	Type - Dimension
-	34001449	1	1	Lastesylinde, komplett	Loading cylinder,complete	Zylinder komplett	ø50/32 x 300 (! 2000)
-	34001482	1	1	Lastesylinde, komplett	Loading cylinder,complete	Zylinder komplett	BS34001482 (2000!)
-	35043000	-	-	Pakningsett, lastesylinde	Sealing set	Dichtungssatz	50/32
1	34001102	1	-	Klemsylinder, komplett	Cylinder complete	Zylinder komplett	ø40/20 X 125 UNI (! 2000)
1	34001468	1	-	Klemsylinder, komplett	Cylinder complete	Zylinder komplett	BS34001468 (2000!)
2	34220700	4	-	Splint kløft	Split pin	Sicherungssplint	5*40 DIN 94
3	34300700	1	-	Skive	Washer	Scheibe	26 x 80 x 3
4	34061987	4	-	Overgangnippel	Fitting	Ansatz	1/4" x 3/8"
5	34041700	4	-	Stålpakning	Tightening ring	Dichtungsring	DKAZ 3/8"
6	34051829	1	-	Hydr.slange	Hose	Schlauch	1/4" x 1850
7	34051830	1	-	Hydr.slange	Hose	Schlauch	1/4" x 1450
8	34060800	2	-	Smørenippel	Crease nipple	Schmiernippel	M8 x 1
9	34061965	2	-	T-stykke	T- pice, ext./ ext. 1 swivel	T-stück aus./aus. 1 Drehkopf	1/4" utv. utv. innv.sv
10	34450449	4	-	Plasthette	Cap	Haube	DBI-DUT 34025-M
11	34450448	2	-	Plasthette	Cap	Haube	DBI-DUT 43036-M
12	34001451	-	1	Stempelstang	Pisten rod	Kolbenstange	ø32 x 300
13	34031913	-	1	Stempel	Pisten head	Kolben	50mm
14	34031915	-	1	Pakboksmutter	Cylinder cap	Stopfbüchsmutter	50mm
15	34044055	-	1	Stempelpakning	Pisten head seal	Kolbendichtung	50 x 34 x 18
16	34360510	-	2	Foring	Seeling	Fütter	PAP 2520 P10
17	34044053	-	1	O-ring	O-ring	O-ring	44.04 x 3.53
18	34044054	-	1	Stangpakning	Gland seal	Stangendichtung	32 x 40 x 8.5
19	34044052	-	1	Avstryker	Wiper ring	Absteifer	IWS 125 175
20	34031914	-	1	Pakbok	Gland	Stopfbüchse	50mm
21	34001450	-	1	Sylinderhylse	Cylinder sleeve	Zylinderhülse	